

# ИНСТРУКЦИЯ ПО СБОРКЕ

## Шкаф для одежды «Берген»

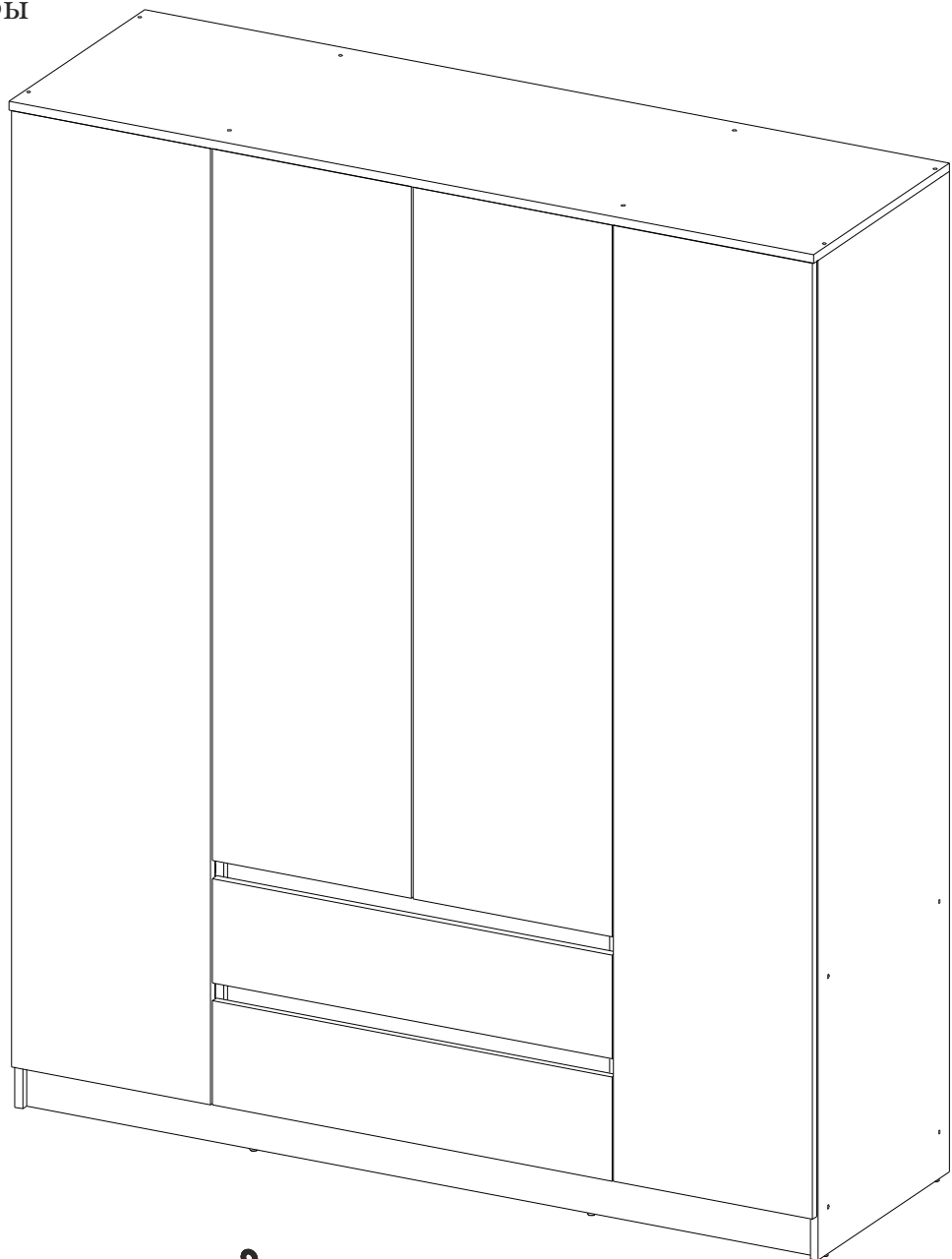
пр.КН.НМ.82.01.00.00.00

Габаритные размеры

Ширина: 1602 мм

Высота: 1900 мм

Глубина: 512 мм



**EAC**

**ОЛМЕКО**  
мебельная фабрика

Шкаф для одежды 82.01 «Берген»

Гарантийный срок: Мебель бытовая - 24 мес., мебель для сидения и лежания - 18 мес.  
Срок службы 10 лет

Соответствует требованиям  
ТР ТС 025/2012  
ТУ 31.09.10-003-89876601-2022

ООО МФ "Олимп-мебель" 606400 Россия, Нижегородская обл., г.Балахна, ул.Челюскинцев 27

ЕАЭС N RU Д-RU.РА03.В.82294/22 Мебель бытовая корпусная на каркасе  
из древесных материалов (кроме детской)

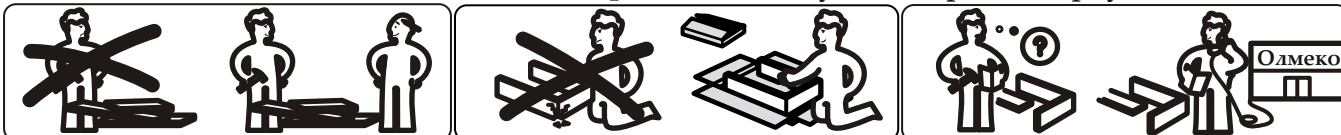
Дата изготовления \_\_\_\_\_

# Фурнитура

<p>Евровинт 7x50</p>  <p>46 шт. <b>A</b></p>	<p>Евроключ</p>  <p>1 шт. <b>B</b></p>	<p>Заглушка для евровинта</p>  <p>30 шт. <b>C</b></p>	<p>Дюбель ввинчиваемый 5x34</p>  <p>8 шт. <b>D</b></p>	<p>Эксцентрик</p>  <p>8 шт. <b>E</b></p>	<p>Заглушка для эксцентрика</p>  <p>10 шт. <b>F</b></p>
<p>Шуруп 3,5x16</p>  <p>110 шт. <b>G</b></p>	<p>Петля накладная</p>  <p>14 шт. <b>H</b></p>	<p>Шкант 8*30</p>  <p>4 шт. <b>J</b></p>	<p>Гвоздь 2x20</p>  <p>96 шт. <b>I</b></p>	<p>Уголок овербаланс</p>  <p>2 шт. <b>K</b></p>	<p>Уголок запорный</p>  <p>3 шт. <b>L</b></p>
<p>Подпятник с гвоздем</p>  <p>8 шт. <b>M</b></p>	<p>Штангодержатель</p>  <p>6 шт. <b>T</b></p>	<p>Толкатель универсальный</p>  <p>2 шт. <b>U</b></p>	<p>Направляющая роликовая L= 450</p>  <p>2 комп. <b>W</b></p>	<p>Полкодержатель</p>  <p>24 шт. <b>R</b></p>	
<p>Для дополнительного пакета полок (82.07), полки приобретаются отдельно</p>					

**Важно:** внешний вид фурнитуры может отличаться от указанного!!!

Качество мебели зависит от качества сборки. Рекомендуем доверять сборку специалистам.



## Гарантии изготовителя

Гарантийный срок эксплуатации изделия составляет: мебель бытовая – 24 мес., мебель для сидения и лежания, мебель детская – 18 мес., мебель детская для сидения и лежания – 12 мес. Гарантийный срок при розничной продаже через торговую сеть исчисляется со дня продажи мебели.

В период гарантийного срока изготовитель гарантирует ремонт изделий или его замену, если потребителем не нарушены правила транспортирования, хранения сборки и эксплуатации.

Претензии предъявляются потребителем непосредственно в торговую организацию, в которой была приобретена мебель, предъявив настоящую «инструкцию по сборке» и копию товарного чека.

Предприятие-изготовитель оставляет за собой право вносить изменения в конструкцию изделия (в том числе замену фурнитуры), не ухудшающие его конструктивные и эксплуатационные характеристики.

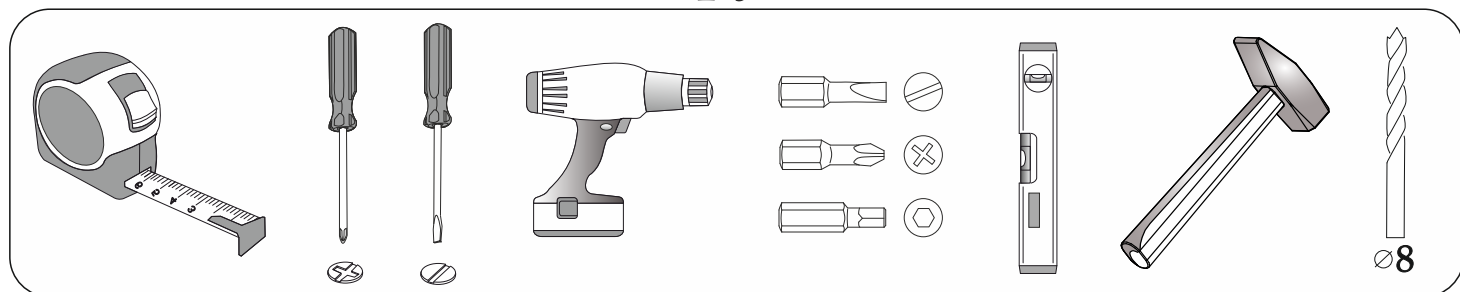
**Важно:** сохраняйте, пожалуйста, инструкцию в случае повторной сборки мебели или рекламаций. В случае составления рекламации пользуйтесь обозначениями из данной инструкции по сборке.

С условиями гарантийного обслуживания, а также с рекомендациями по обслуживанию и эксплуатацией за мебелью ознакомлен: \_\_\_\_\_ (подпись клиента)

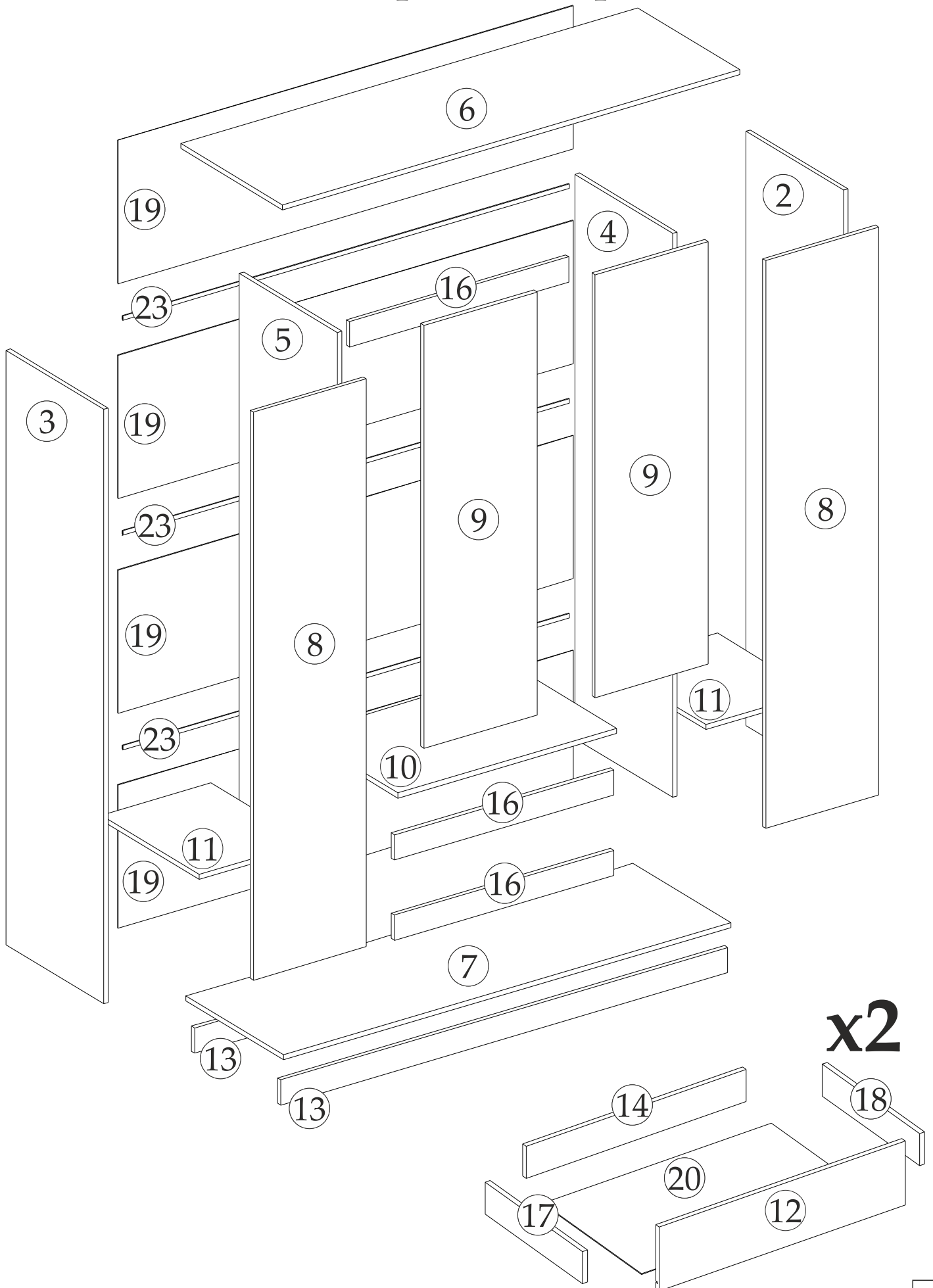
## Спецификация материалов

Поз.	Обозначение	Наименование	Длина, мм	Ширина, мм	Толщина, мм	Кол-во, шт
2	КН.НМ.82.01.00.00.01	Ст. бок. Правая	1884	490	16	1
3	КН.НМ.82.01.00.00.02	Ст. бок. левая	1884	490	16	1
4	КН.НМ.82.01.00.00.03	Ст. вертикальная	1788	490	16	1
5	КН.НМ.82.01.00.00.04	Ст. вертикальная	1788	490	16	1
6	КН.НМ.82.01.00.00.05	Ст. горизонтальная	1602	510	16	1
7	КН.НМ.82.01.00.00.06	Ст. горизонтальная	1568	490	16	1
8	КН.НМ.82.01.00.00.07	Дверь	1800	396	16	2
9	КН.НМ.82.01.00.00.08	Дверь	1340	396	16	2
10	КН.НМ.82.01.00.00.09	Ст. горизонтальная	768	490	16	1
11	КН.НМ.82.01.00.00.10	Ст. горизонтальная	384	490	16	2
12	КН.НМ.82.01.00.00.11	Дверь	196	796	16	2
13	КН.НМ.82.01.00.00.12	Щит жесткости	1568	80	16	2
14	КН.НМ.82.01.00.00.13	Ст.ящ. Задняя	711	98	16	2
16	КН.НМ.82.01.00.00.15	Щит жесткости	768	80	16	3
17	КН.НМ.82.01.00.00.16	Ст. ящ. бок. левая	450	98	16	2
18	КН.НМ.82.01.00.00.17	Ст. ящ. бок. Правая	450	98	16	2
19	КН.НМ.82.01.00.00.18	Ст. задняя ДВПО	454	1596	2,5	4
20	КН.НМ.82.01.00.00.19	Дно. ящ. ДВПО	739	456	2,5	2
21		Штанга L=760	760			1
22		Штанга L=375	375			2
23		Профиль соединит L=1565	1565			3

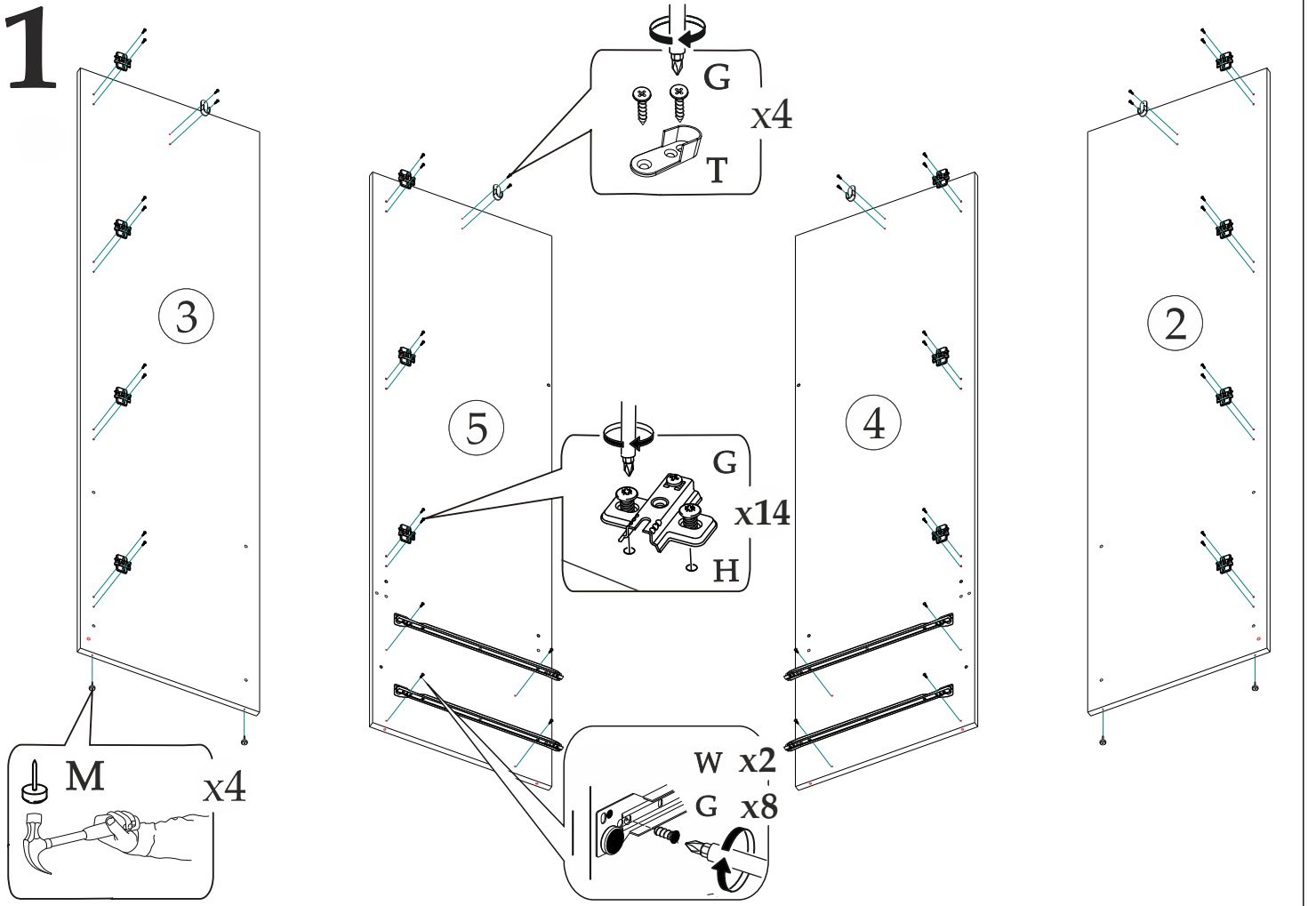
## Инструменты



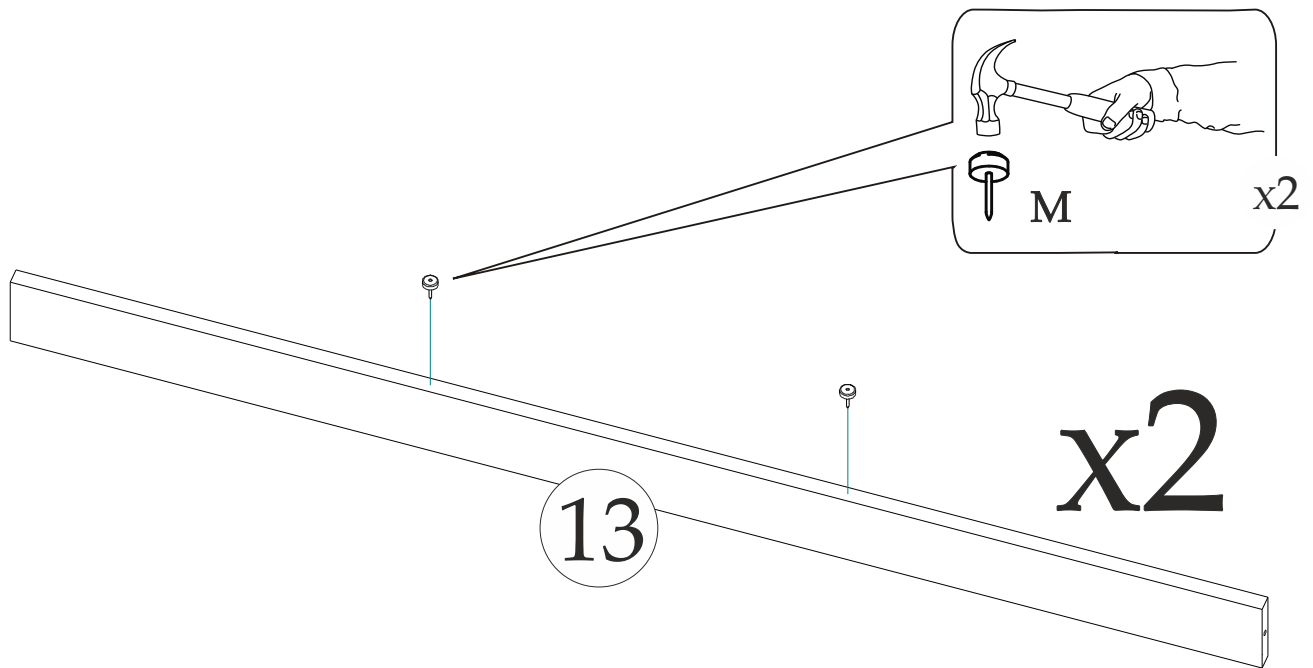
# Порядок сборки



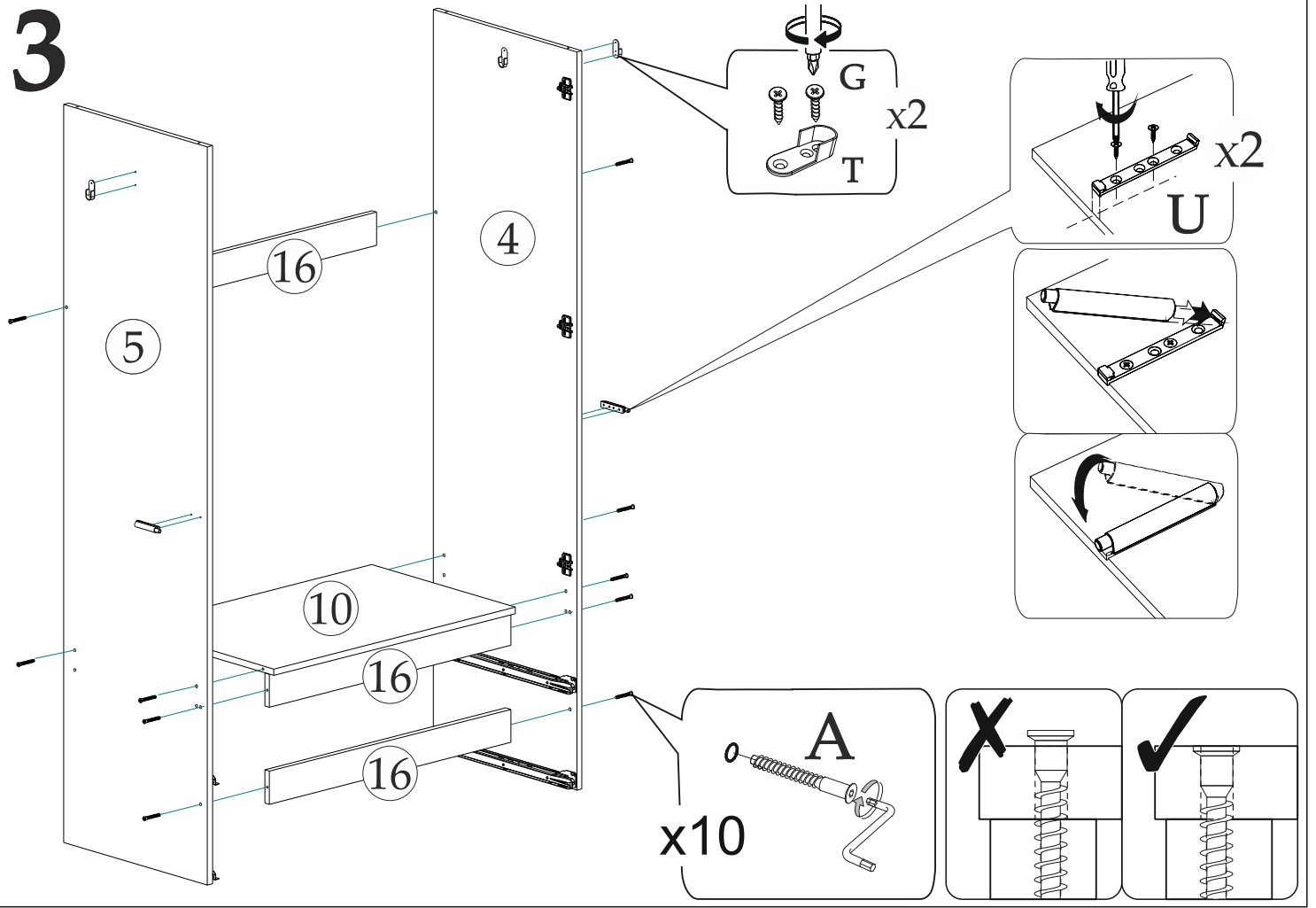
# 1



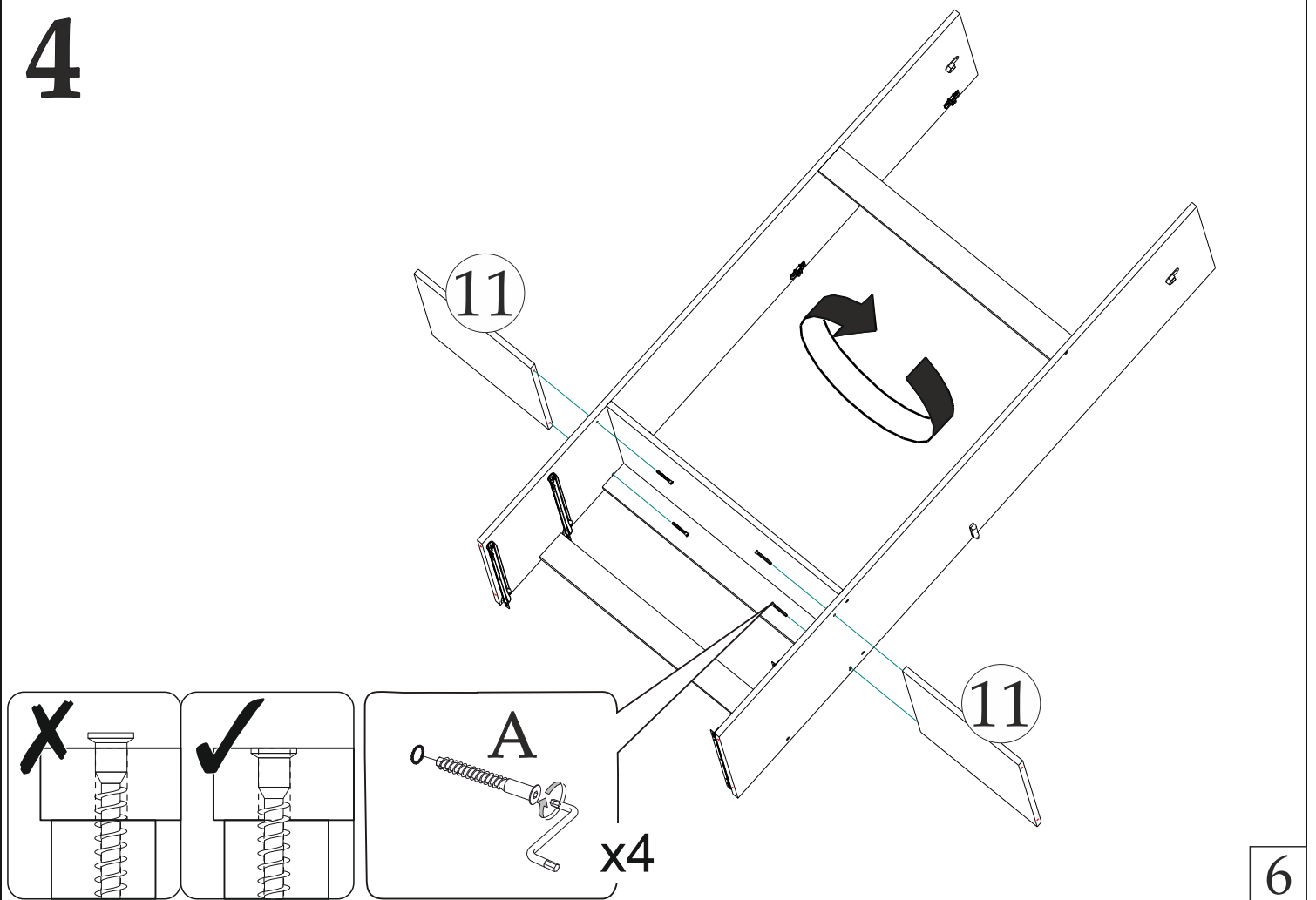
# 2



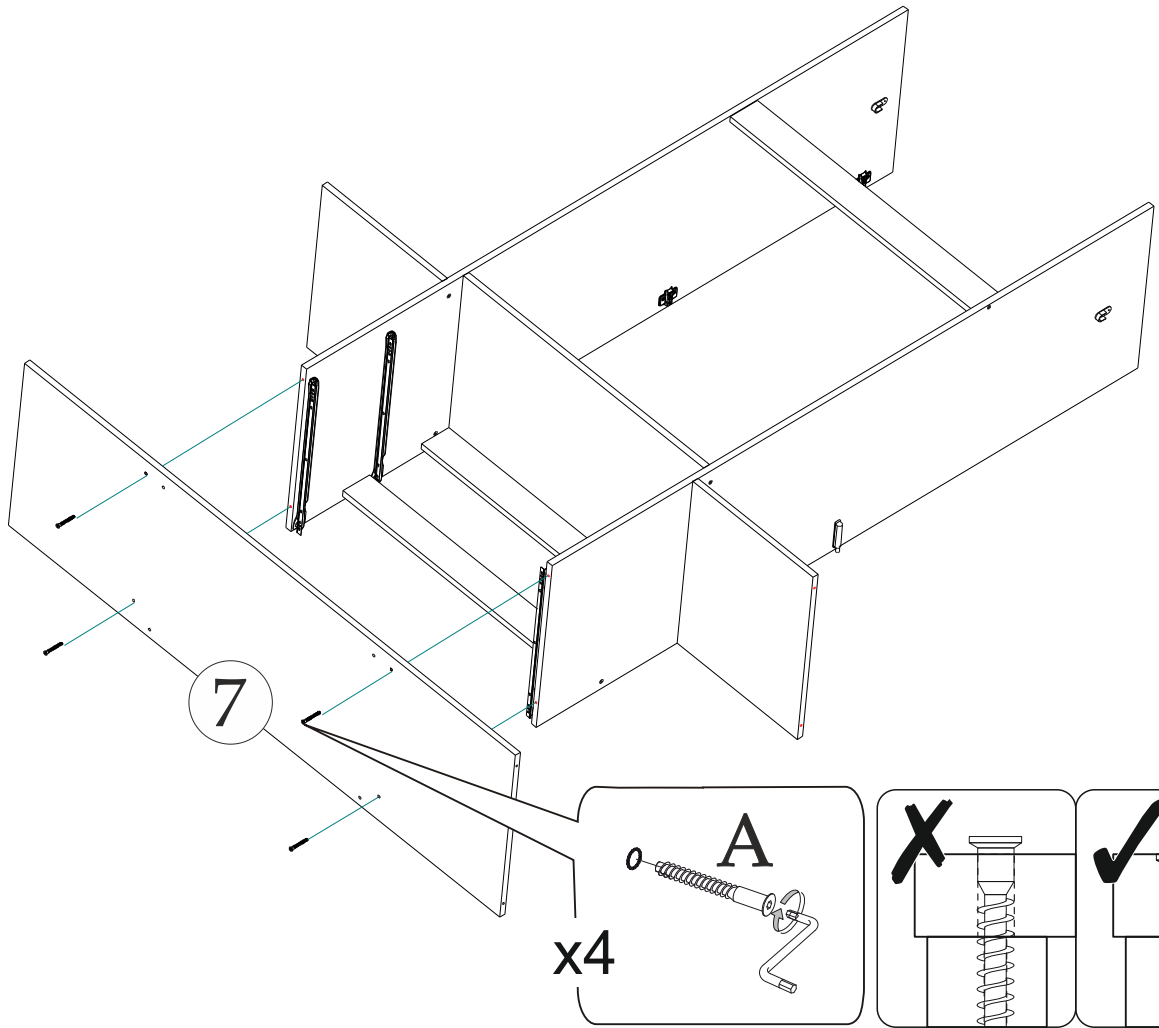
# 3



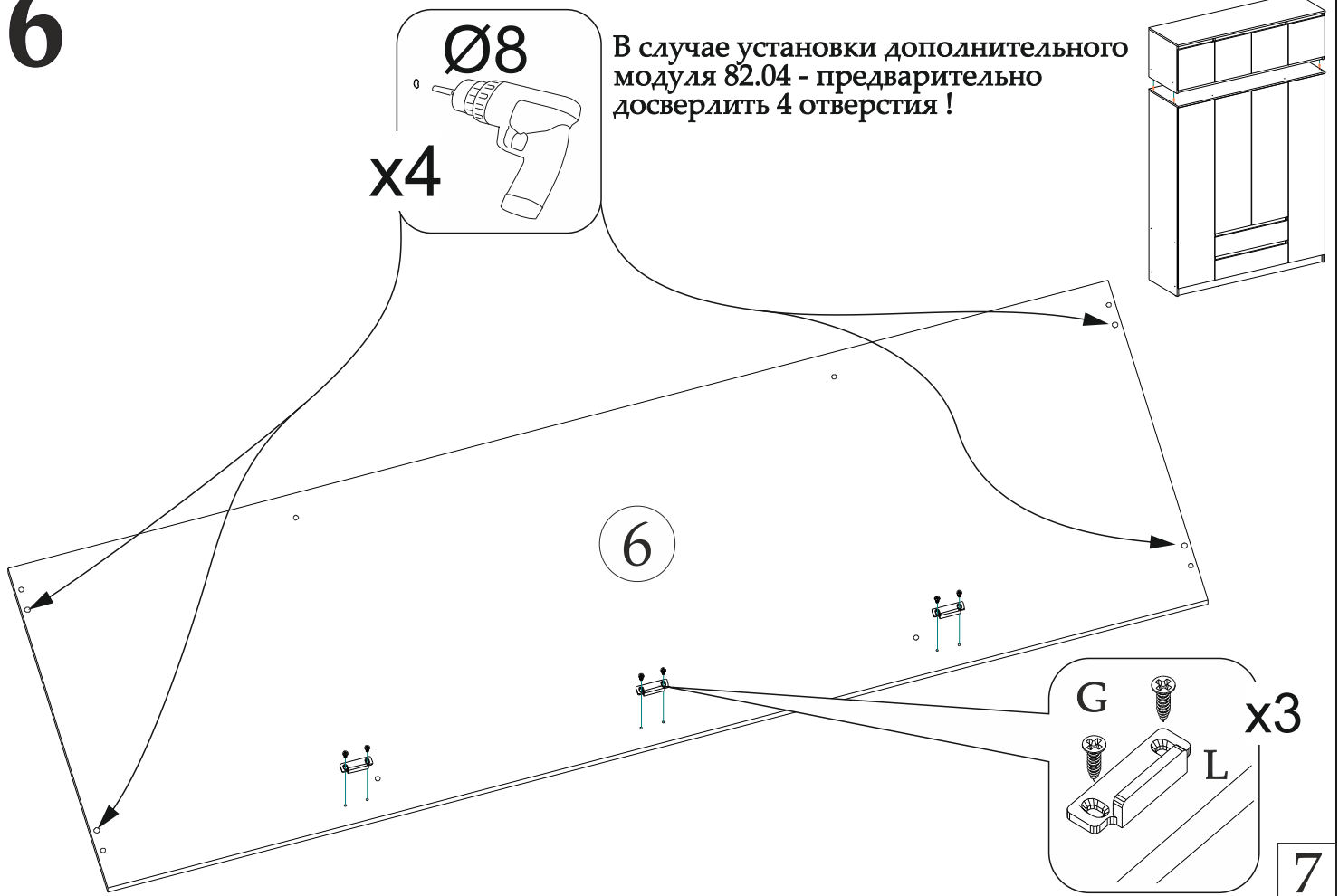
# 4

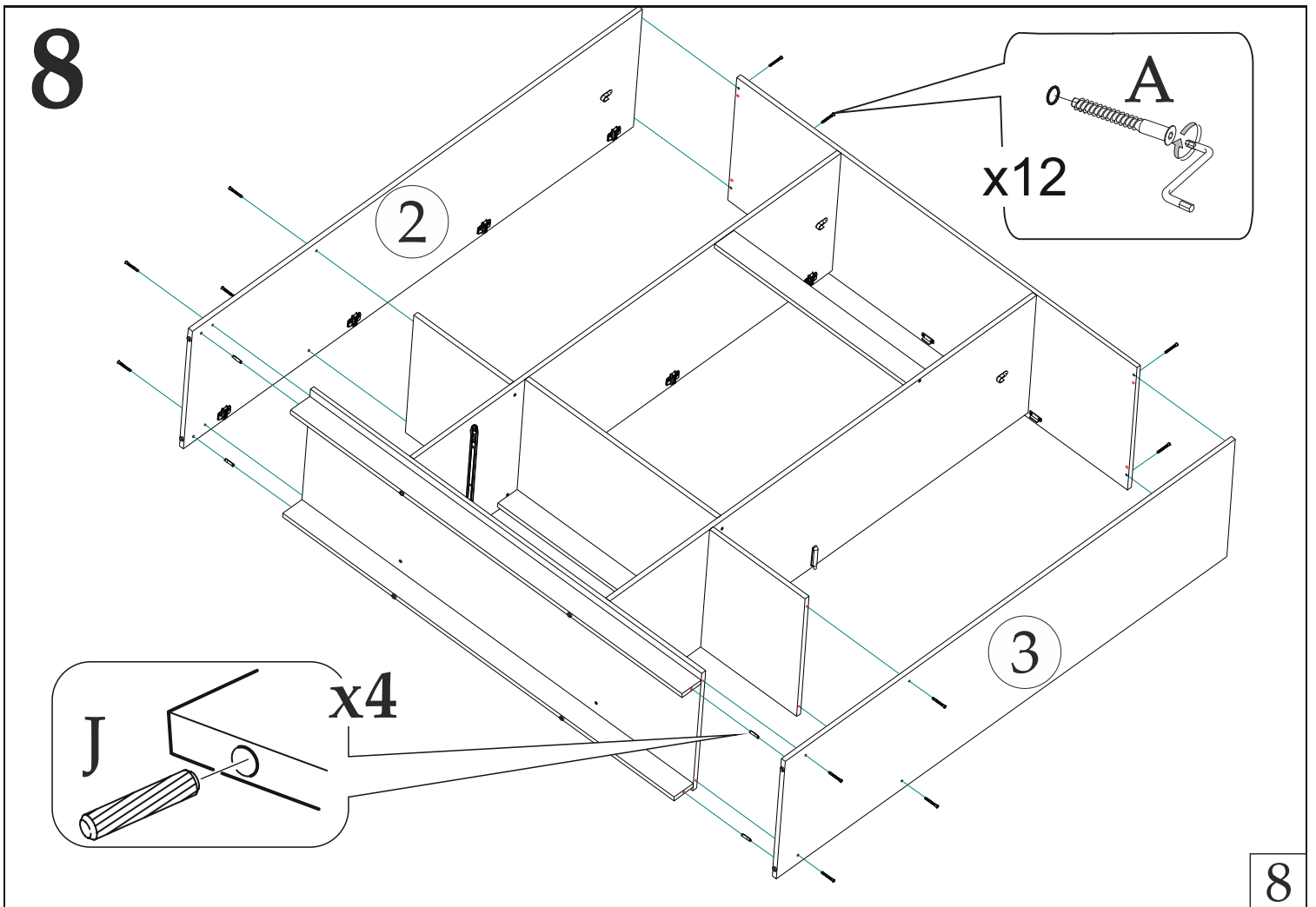
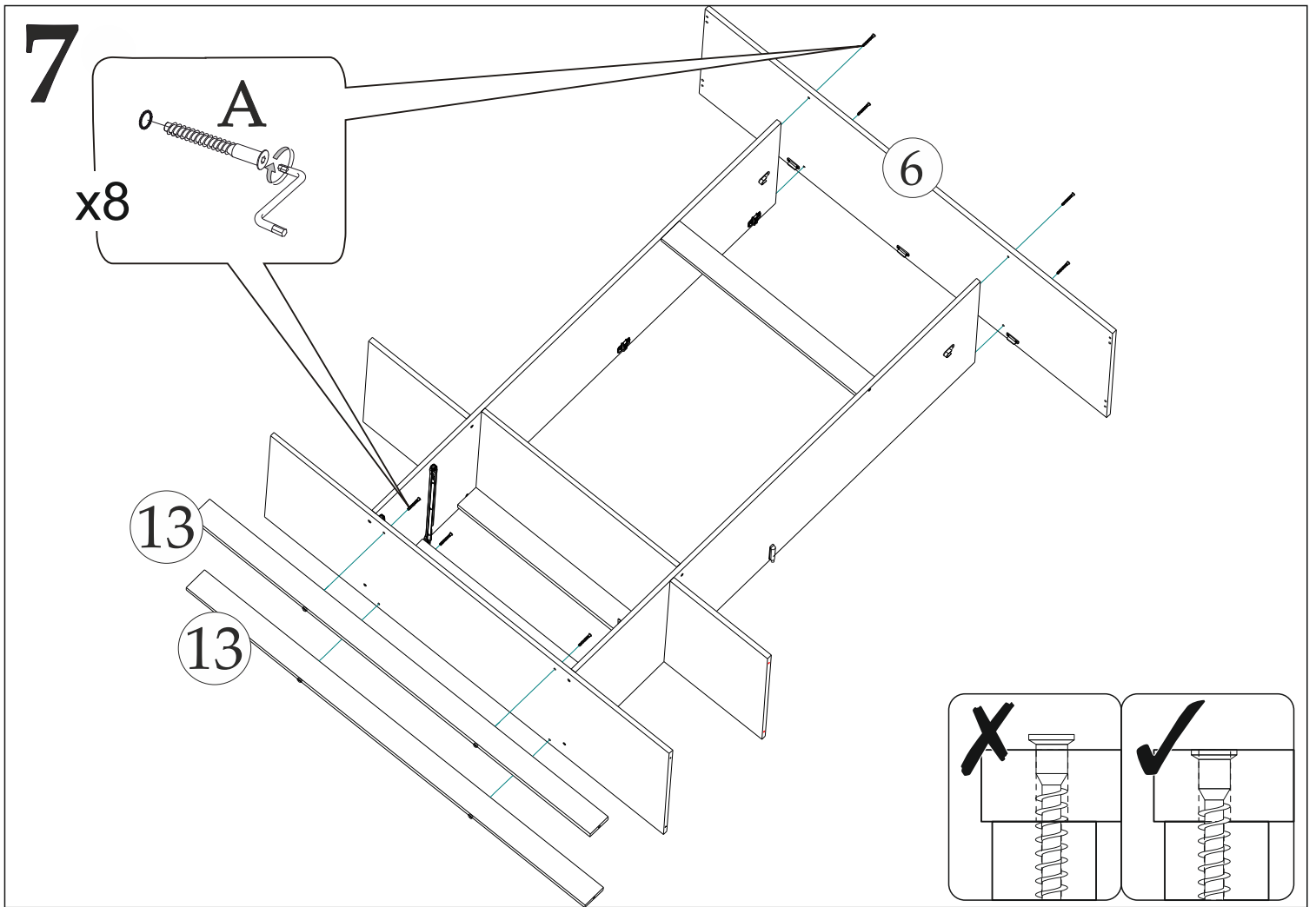


# 5

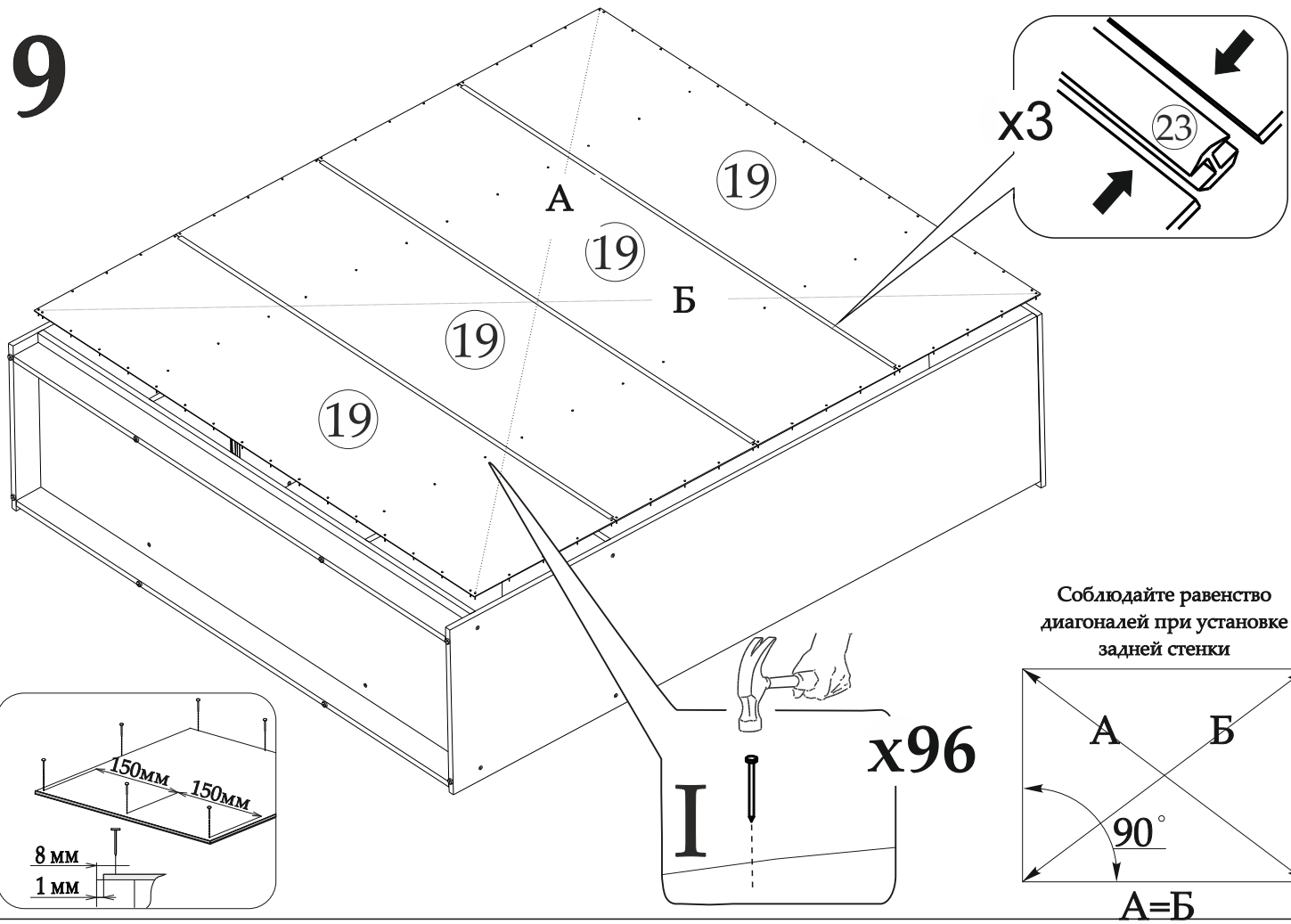


# 6

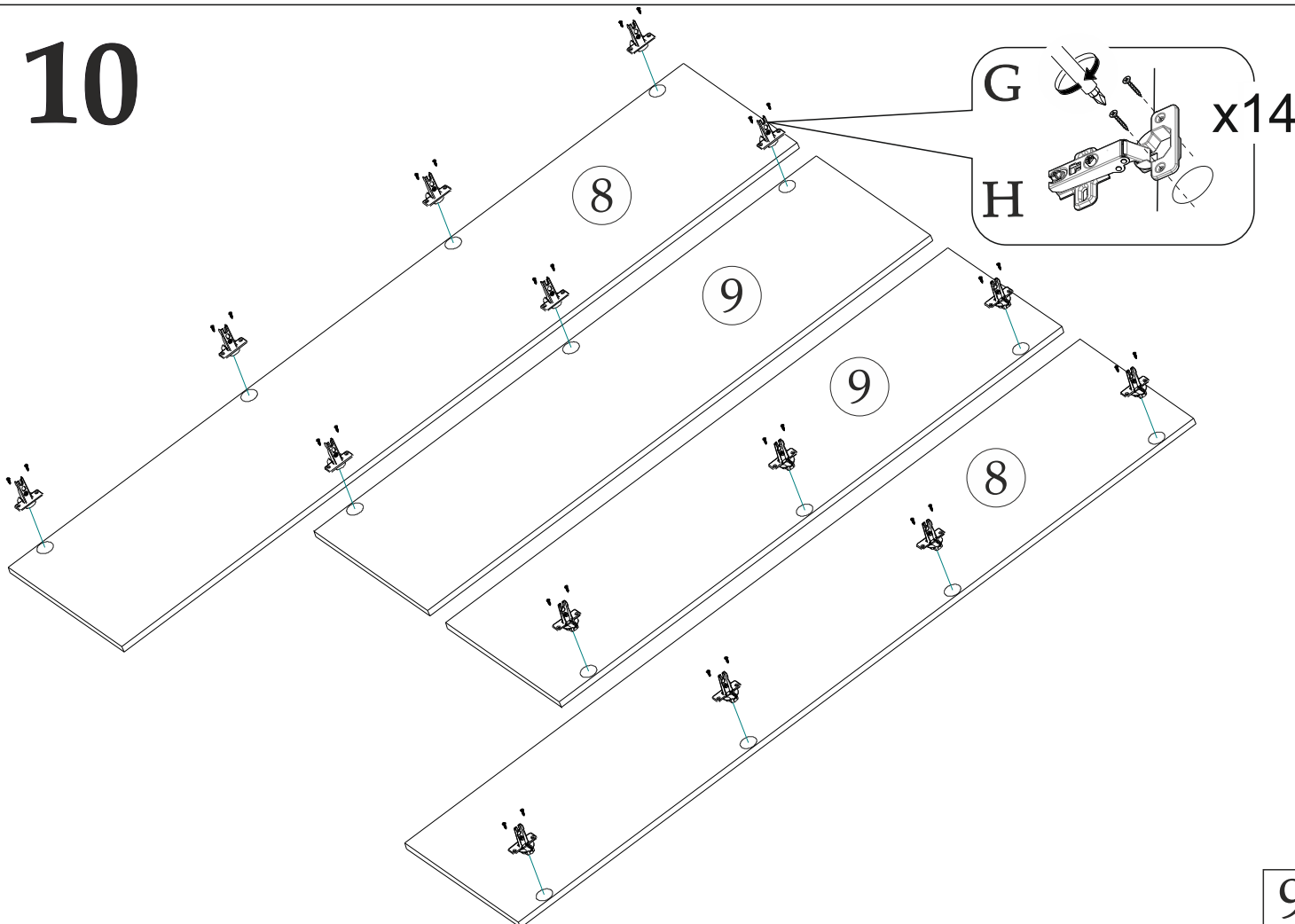




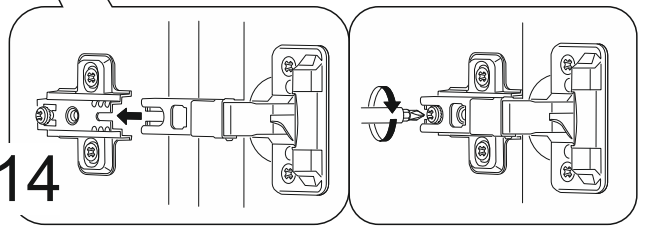
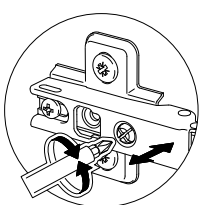
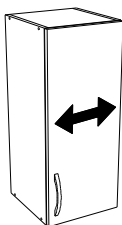
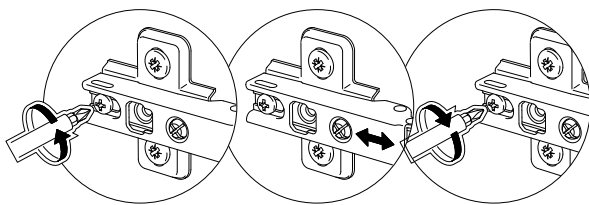
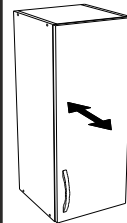
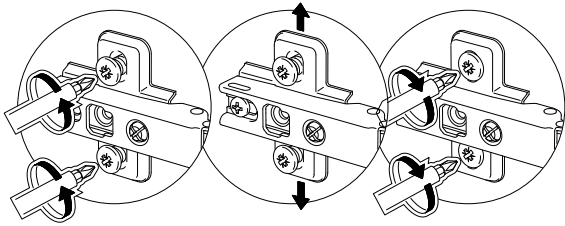
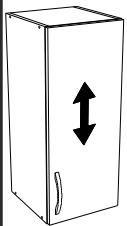
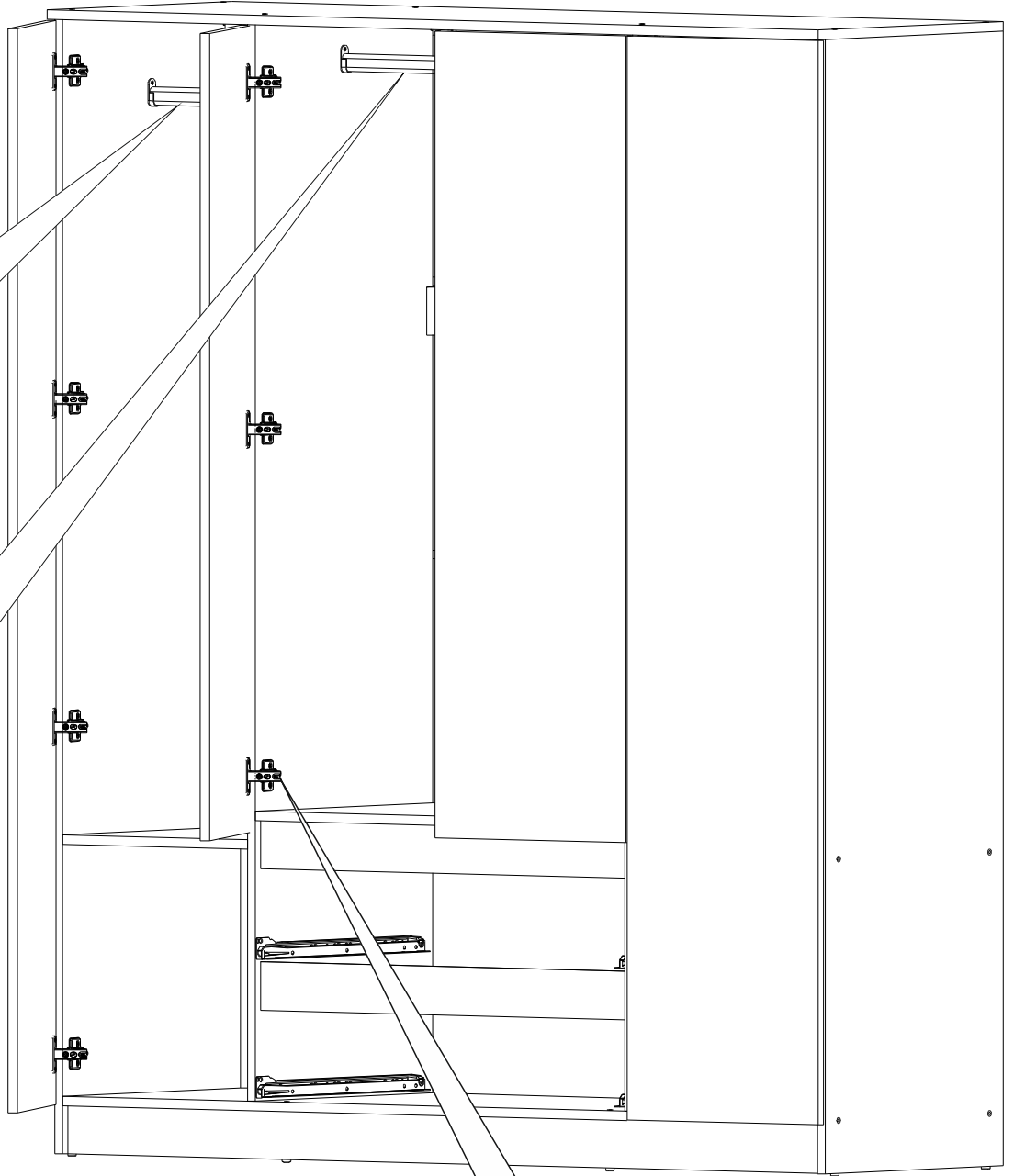
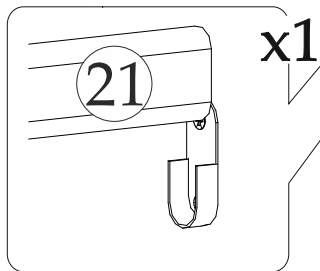
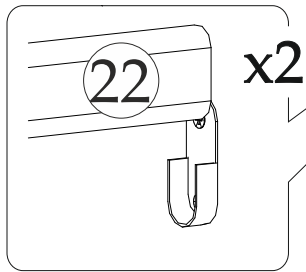
# 9



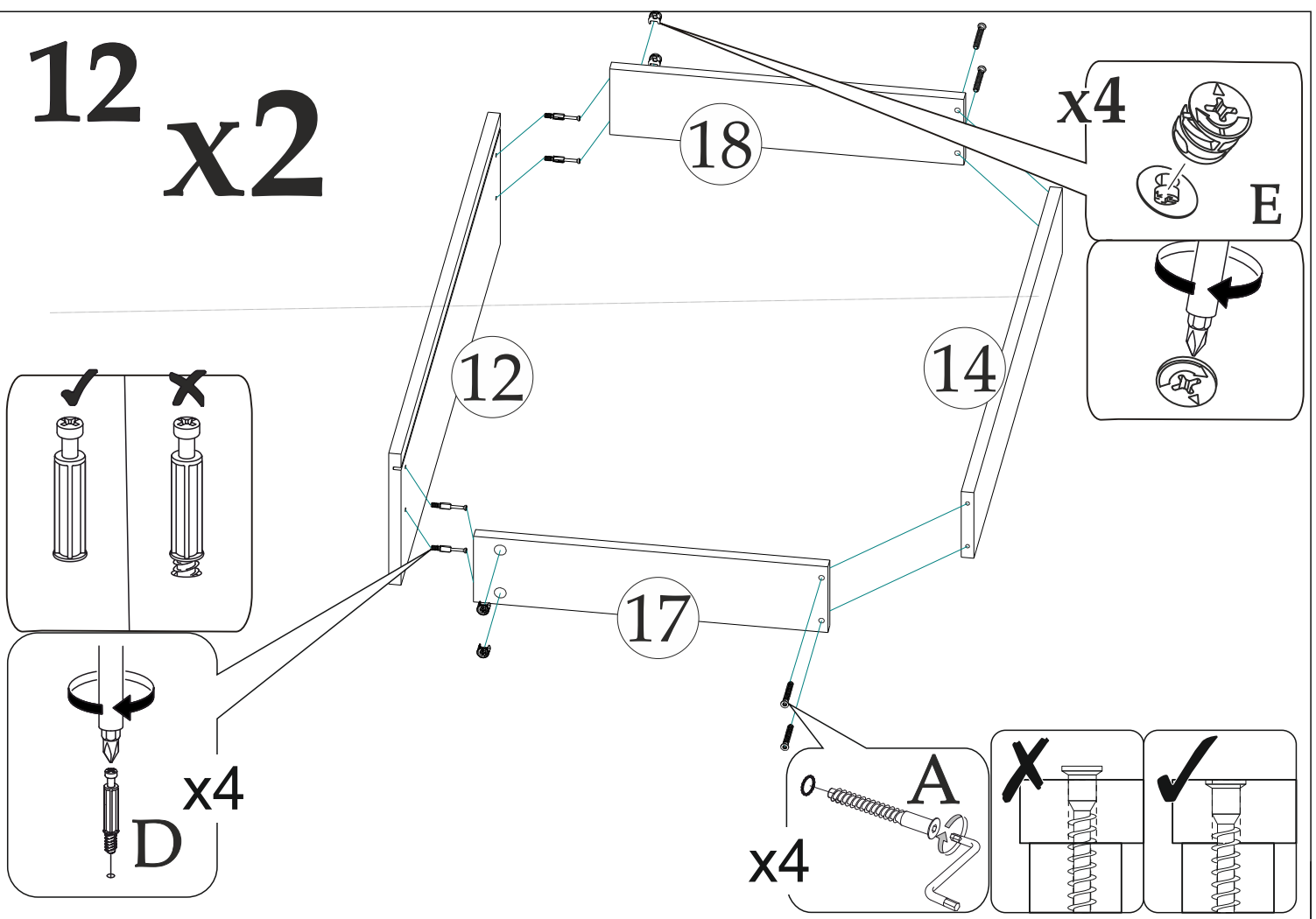
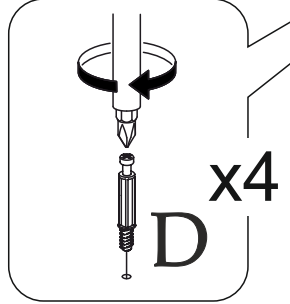
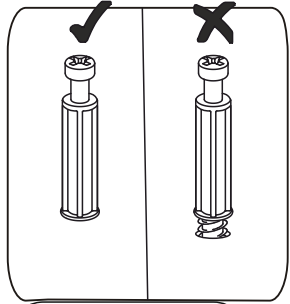
# 10



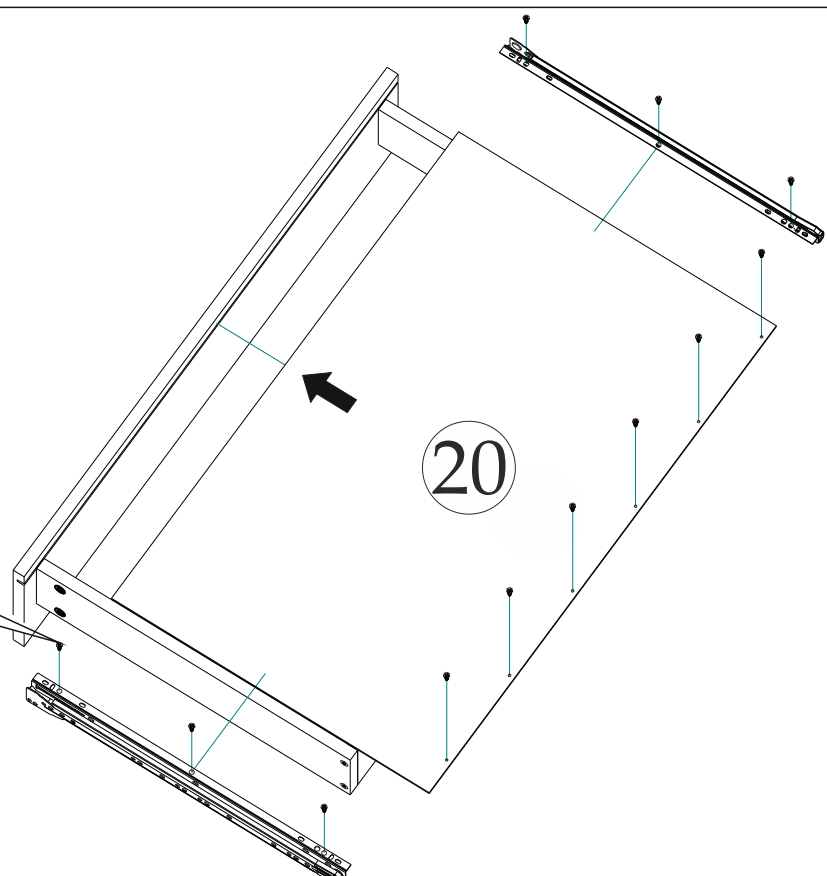
# 11



# 12 x2



# 13 x2

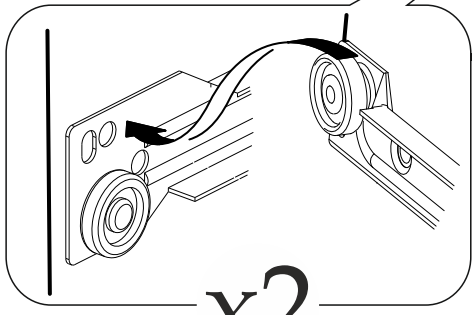
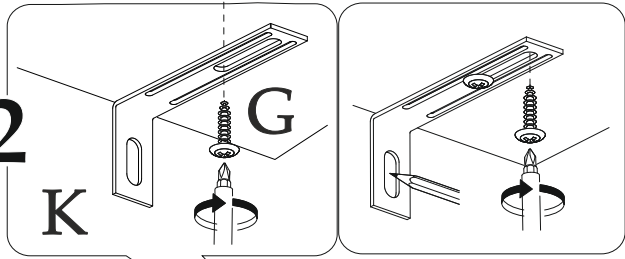
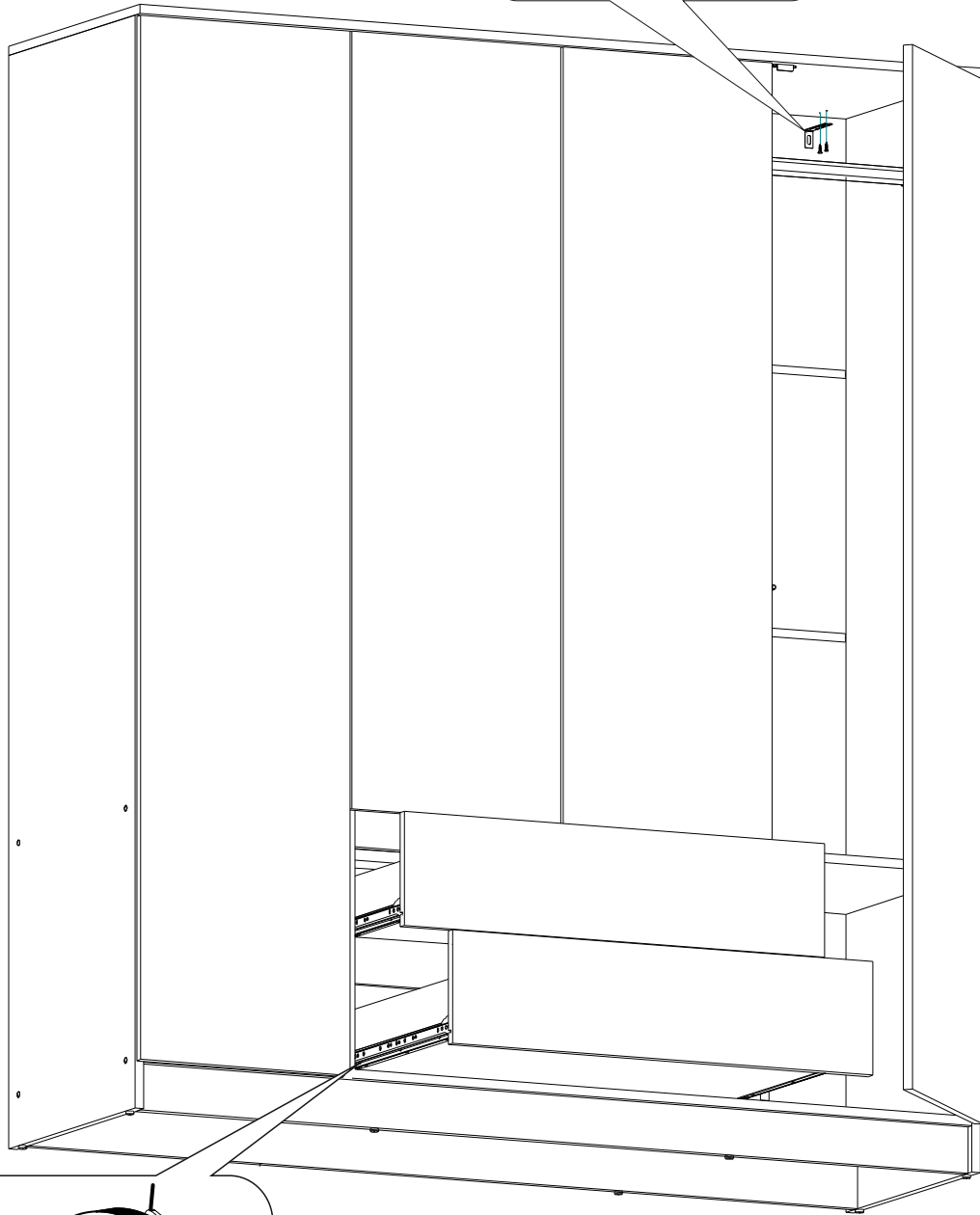


# 14

x2

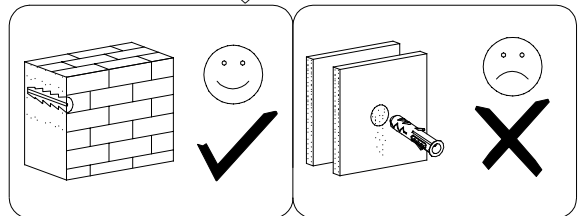
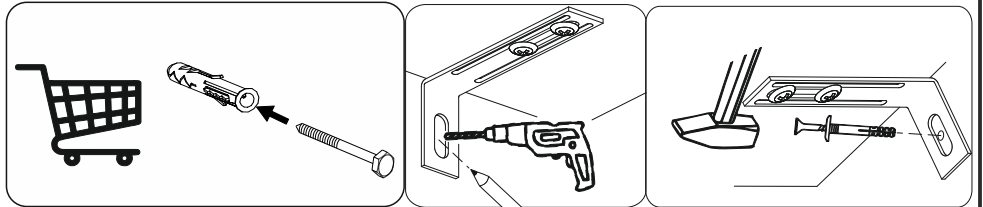
К

G



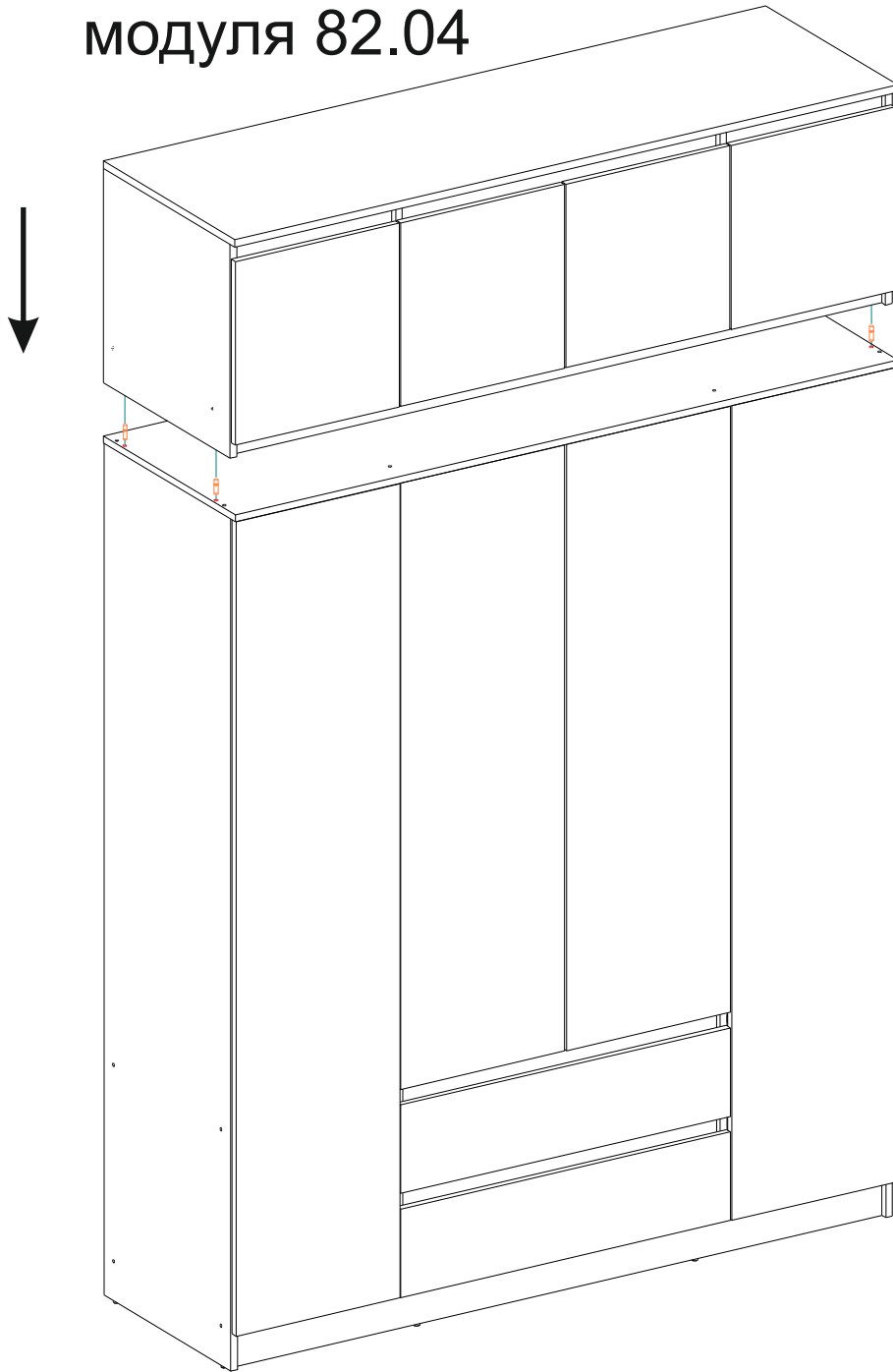
x2

Схема крепления к стене, через уголок Овербаланс (К)  
(без дополнительного модуля)



# 15

## Схема установки дополнительного модуля 82.04



В случае установки дополнительного модуля 82.04, уголок Овербаланс (К) крепится к стене через модуль

